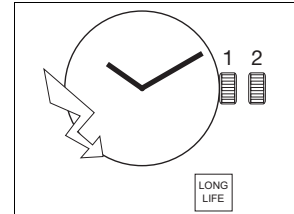




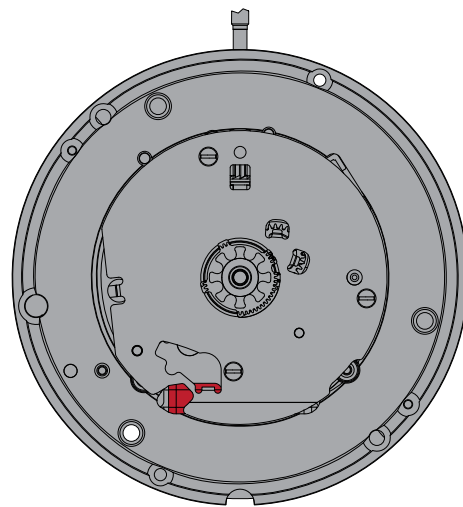
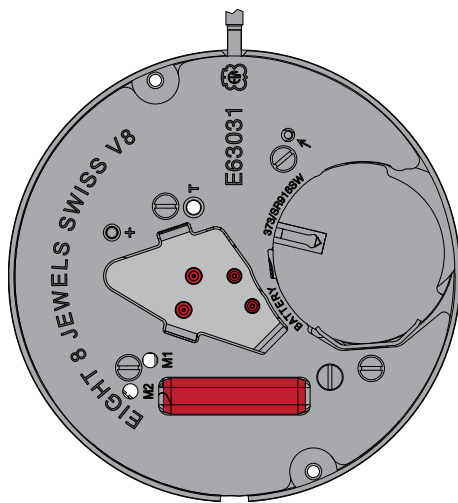
10 1/2" ETA E63.031

CT E63031 FDE 536539 02 11.08.2014

10 1/2" Ø 23,30 mm



Hauteur sur mouvement	Höhe auf Werk	Movement height	1,95 mm
Hauteur sur pile	Höhe auf Batterie	Height on battery	No 373: 2,10 mm No 371: 2,50 mm
Nombre de rubis	Anzahl Rubine	Number of jewels	8
Fréquence	Frequenz	Frequency	32'768 Hz



Les travaux de réparation et de révision ne doivent être effectués que par du personnel dûment formé.  
Reparatur- und Revisionsarbeiten dürfen nur von ausgebildetem Fachpersonal ausgeführt werden.  
The repair and reconditioning work must only be performed by properly trained personnel.



## Informations générales



**Avant** de démarrer les travaux, veuillez svp étudier attentivement cette "Communication technique".



La protection des yeux est obligatoire pour toutes les interventions / tous les travaux sur le mouvement!



ETA SA décline toute responsabilité en cas de dommages du non respect de cette "Communication technique".

## Exigences en matière de protection de l'environnement



**Les dispositions légales en matière de traitement et d'élimination des déchets doivent être respectées lors de toutes les interventions / tous les travaux sur les mouvements!**

En particulier, les produits de graissage et de nettoyage néfastes pour l'environnement doivent être éliminés selon les règles!



Les **substances de nature à polluer l'eau** doivent être entreposées, transportées, récupérées et éliminées dans des récipients adéquats.

**Elles ne doivent en aucun cas polluer le sol ou être évacuées dans les réseaux de canalisation!**

## Explication des symboles



Ci-après quelques conseils d'utilisations et informations importantes.

## Allgemeine Informationen



Diese "Technische Mitteilung" ist **vor** dem Beginn der Arbeiten genauestens zu studieren.



Für sämtliche Arbeiten am und mit dem Uhrwerk ist ein Augenschutz obligatorisch!



Für Schäden, welche durch Nichtbeachtung dieser "Technischen Mitteilung" entstehen, haftet die ETA SA nicht.

## Umweltschutz-Vorschriften



**Bei allen Arbeiten am und mit dem Uhrwerk sind die gesetzlichen Vorschriften zur ordnungsgemässen Verwertung und Beseitigung der Abfälle einzuhalten!**

Insbesondere sind umweltgefährdende Schmier- und Reinigungsmittel ordnungsgemäss zu entsorgen!



**Wassergefährdende Stoffe** müssen in geeigneten Behältern aufbewahrt, transportiert, aufgefangen und entsorgt werden.

**Diese dürfen nicht den Boden belasten oder in die Kanalisation gelangen!**

## Symbolerklärung



Hier folgen Anwendungstipps und wichtige Informationen.

## General information



**Before** starting work, please study this "Technical communication" carefully.



Eye protection is obligatory for all operations / work on the movement!



ETA SA disclaims any liability in case of damage arising from failure to observe this "Technical communication".

## Environmental protection requirements



**The legal provisions relating to waste handling and disposal must be observed in all operations / work on the movement!**

In particular, lubricating and cleaning products harmful to the environment must be disposed of in accordance with the rules!



**Substances prone to cause water pollution** must be stored, transported, collected and disposed of in appropriate vessels.

**Under no circumstances must they pollute the soil or be poured into sewage systems!**

## Explanation of symbols



Below is some advice for use and important information.

Liste des fournitures - Bestandteilliste - List of components

Pos	No Nr No	No Nr CS No	Numéro d'article Artikelnummer Article number	Liste des fournitures	Bestandteilliste	List of components
1	100	10.020.06	Var	Platine, montée	Werkplatte, montiert	Main plate, assembled
2	407	31.121.00	7613226088788	Pignon coulant	Kupplungstrieb	Sliding pinion
3	405	51.020.21	7613226085039	Tige de mise à l'heure	Stellwelle	Handsetting stem
4	435	51.050.00	7613226088795	Bascule de pignon coulant	Kupplungstriebhebel	Yoke
5	443/1	51.080.06	7613226088801	Tirette, montée	Winkelhebel, montiert	Setting lever, assembled
6	445	51.090.00	-	Sautoir de tirette	Winkelhebelraste	Setting lever jumper
7	-	31.107.00	7613226088832	Renvoi de mise à l'heure	Zeiteinstellgetriebe	Time setting gear
8	4072	80.209.00	7613226088849	Entretoise de bride -	Zwischenstück für Bügel -	Distance piece for bridle -
9	4021	20.582.00	7613226088856	Stator	Stator	Stator
10	4211	20.580.00	7613226088863	Rotor	Rotor	Rotor
11	203	30.012.00	-	Roue intermédiaire	Zwischenrad	Intermediate wheel
12	210	30.025.00	7613226088887	Roue moyenne	Kleinbodenrad	Third wheel
13	227	30.027.00	-	Roue de seconde sans seconde	Sekundenrad ohne Sekunde	Second wheel without seconde
14	110	10.048.07	Var	Pont de rouage, empierré	Räderwerkbrücke, mit Steinen	Train wheel bridge, jewelled
15	4060	20.290.06	7613226088467	Bobine, montée	Spule, montiert	Coil, assembled
16	4401	20.761.00	7613226088931	Bride +	Bügel +	Bridle +
17	4046	20.651.00	7613226088948	Isolateur de pile	Isolation für Batterie	Battery insulator
18	4000	10.513.00	7613226088986	Module électronique	Elektronik-Baugruppe	Electronic module
19	4038	20.584.00	Var	Couvre-module électronique	Halteplatte für Elektronik-Baugruppe	Electronic module cover
20	242	31.083.00	Var	Chaussée avec roue entraîneuse	Minutenrohr mit Antriebsrad	Cannon pinion with driving wheel
21	260	31.041.06	76132260886418	Roue de minuterie, montée	Wechselrad, montiert	Minute wheel, assembled
22	255/1	31.046.06	Var	Roue des heures, montée	Stundenrad, montiert	Hour wheel, assembled
23	2740	13.101.00	Var	Plaque de maintien du mécanisme de calendrier	Halteplatte für Kalender-Mechanismus	Calendar mechanism maintaining plate
24	4929	20.570.00	Var	Pile	Batterie	Battery
25	4412	10.601.00	7613226018242	Ressort de limitation de pile	Begrenzungsfeder für Batterie	Battery limiting spring
900	-	88.502.00	-	1x Vis à tête cylindrique - Pos. 8: Vis d'entretoise de bride - 1x - Pos. 14: Vis de pont de rouage 1x - Pos. 16: Vis de bride +	Zylinderschraube - Pos. 8: Schraube für Zwischenstück für Bügel - - Pos. 14: Schraube für Räderwerkbrücke - Pos. 16: Schraube für Bügel +	Cylindrical head screw - Pos. 8: Screw for distance piece for bridle - - Pos. 14: Screw for train wheel bridge - Pos. 16: Screw for bridle +
901	-	88.542.00	-	3x Vis à tête conique - Pos. 19: Vis de couvre-module électronique	Senkschraube - Pos. 19: Schraube für Halteplatte für Elektronik-Baugruppe	Countersunk head screw - Pos. 19: Screw for electronic module cover
902	-	88.582.00	-	1x Vis à portée - Pos. 19: Vis de couvre-module électronique	Ansatzschraube - Pos. 19: Schraube für Halteplatte für Elektronik-Baugruppe	Shouldered flat head screw - Pos. 19: Screw for electronic module cover
903	-	88.542.00	-	3x Vis à tête conique - Pos. 23: Vis de plaque de maintien du mécanisme de calendrier	Senkschraube - Pos. 23: Schraube für Halteplatte für Kalender-Mechanismus	Countersunk head screw - Pos. 23: Screw for Calendar mechanism maintaining plate
			Var	Variante	Variante	Variant

**L'interchangeabilité et les variantes se trouvent sur ETA ONLINE SHOP (EOS) :**

**www.eta.ch**  
→ Support Center  
→ Support Center Portal

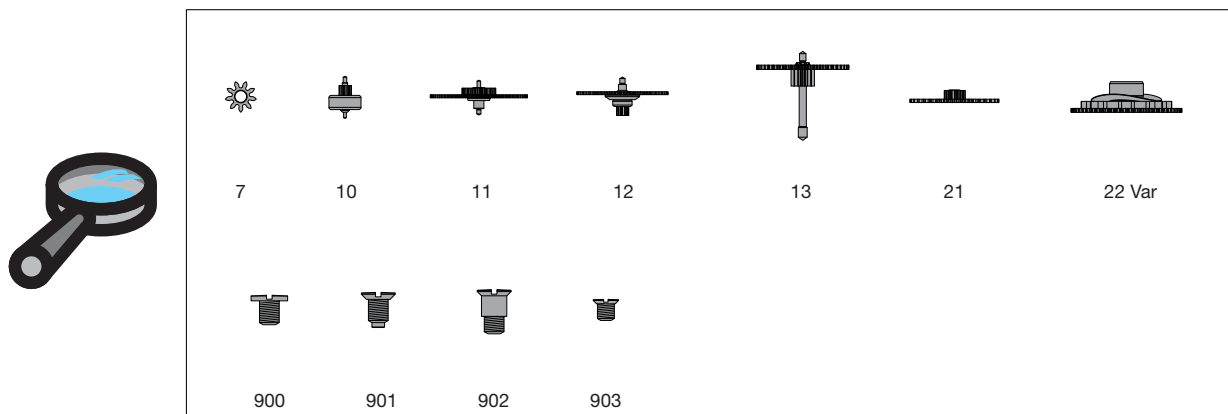
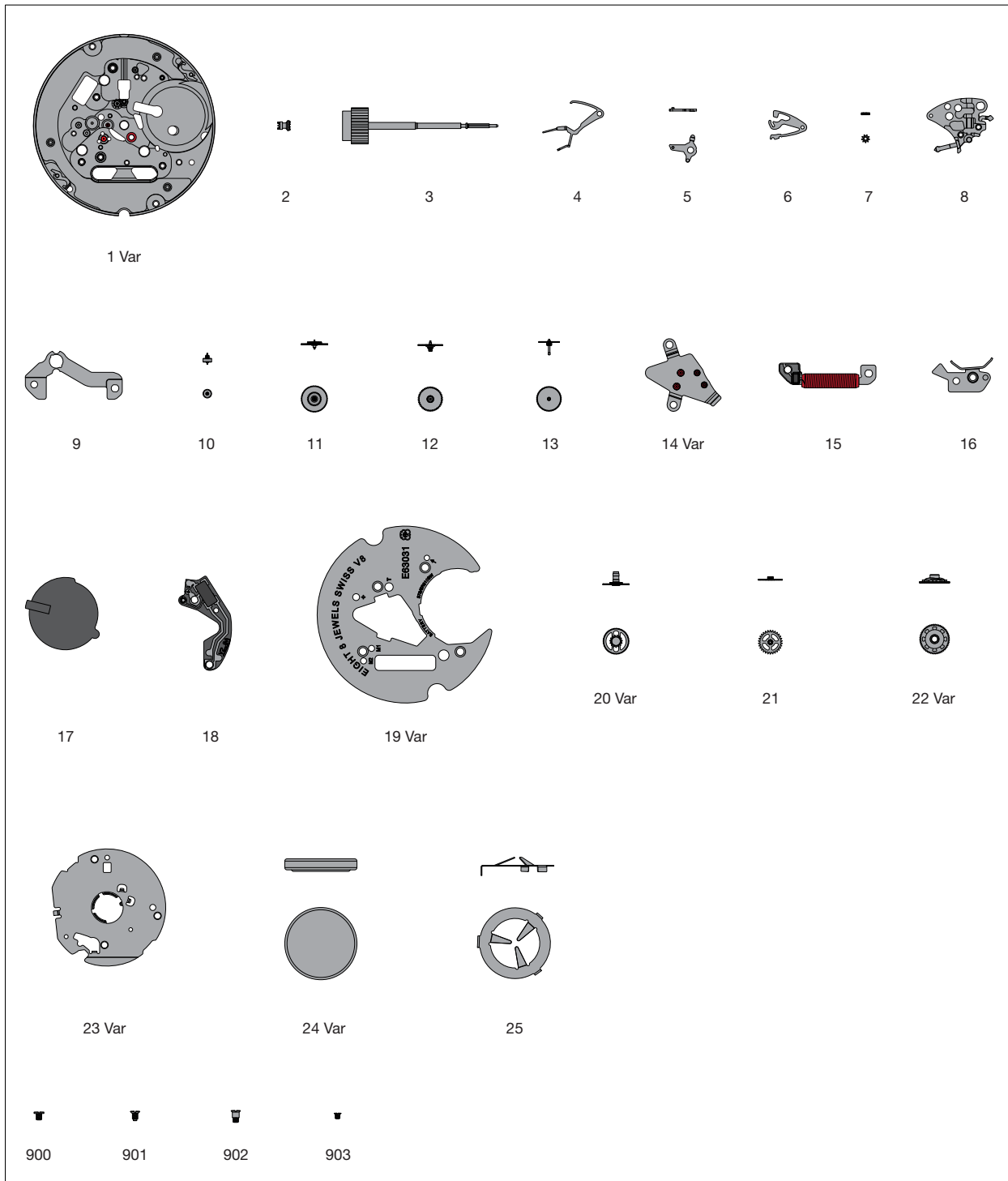
**Die Austauschbarkeit und Varianten finden Sie im ETA ONLINE SHOP (EOS):**

**www.eta.ch**  
→ Support Center  
→ Support Center Portal

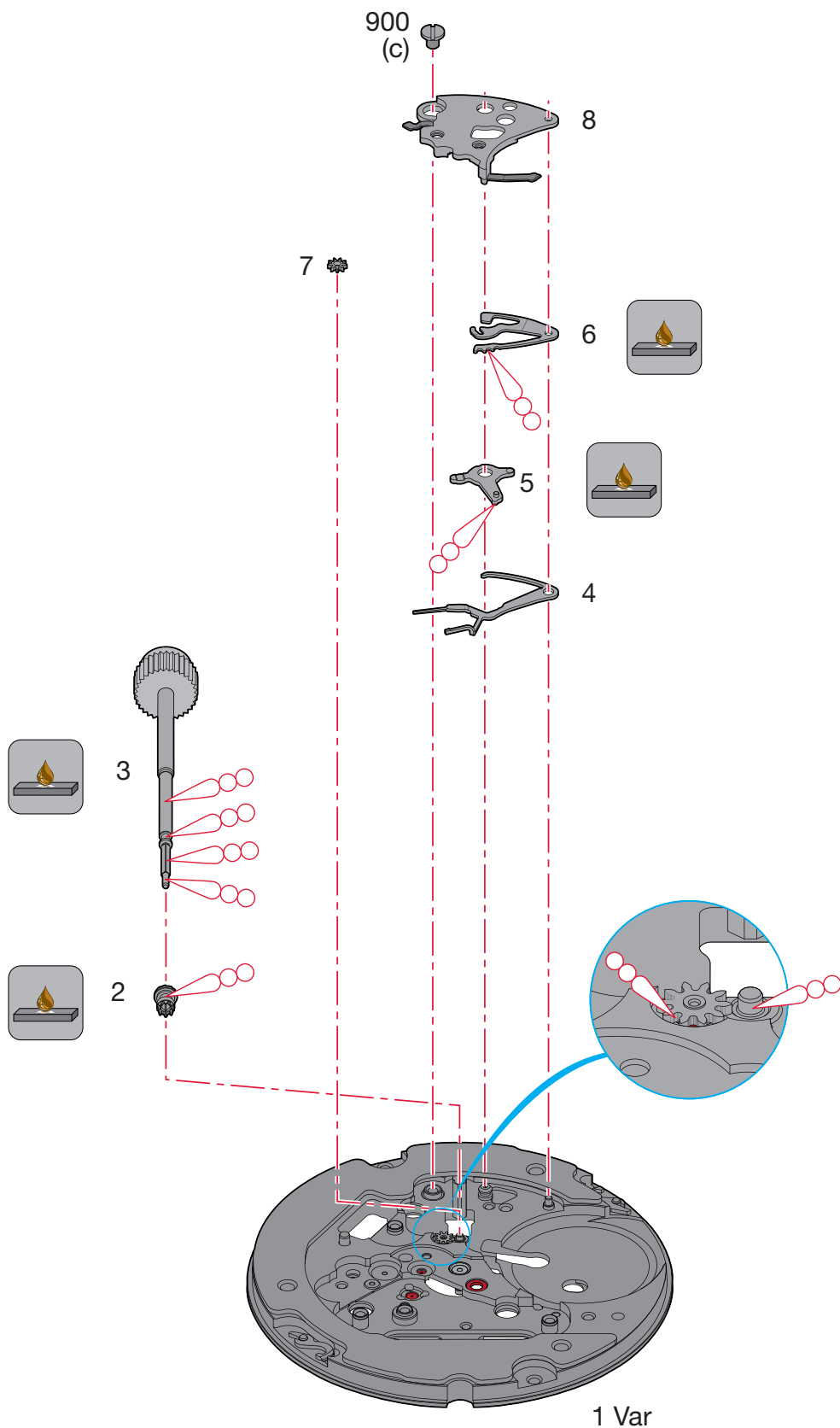
**Interchangeability and variants can be found on the ETA ONLINE SHOP (EOS):**

**www.eta.ch**  
→ Support Center  
→ Support Center Portal

Fournitures - Bestandteile - Materials



Ordre d'assemblage - Montager Reihenfolge - Order of assembly:  
 Mouvement de base - Basiswerk - Basic movement



### Montage du mouvement de base

(Liste des fournitures par ordre d'assemblage)

### Zusammenstellen des Basiswerkes

(Bestandteilliste in Montagereihenfolge)

### Assembling of the basic movement

(Parts listed in order of assembly)

1 Var	5	900 (1x)
2	6	
3	7	
4	8	

### Lubrification - Schmierung - Lubrication



Huile épaisse ou graisse  
Dickflüssiges Öl oder Fett  
Thick oil or grease

**Moebius  
HP-1300**  
ou / oder / or  
**Moebius D5**

Si les pièces à assembler ne sont pas neuves, les composants existants doivent être traités à la Moebius Fixodrop FK/BS 8941 avant le réassemblage.



Wenn keine Neuteile montiert werden, müssen die vorhandenen Teile vor der Wiedermontage mit Moebius Fixodrop FK/BS 8941 epilamisiert werden.

If the pieces to be assembled are not new, existing components must be treated with Moebius Fixodrop FK/BS 8941 epilame before reassembly.

### Moebius Fixodrop FK/BS 8941



Volatile  
Flüchtig  
Volatile

#### Produit très volatile!

À garder après usage dans des récipients fermés et étanches.

#### Sehr flüchtiges Produkt!

Nach Gebrauch in geschlossenen und luftdichten Behältern aufbewahren.

#### Very volatile product!

To keep after usage in closed and airtight containers.

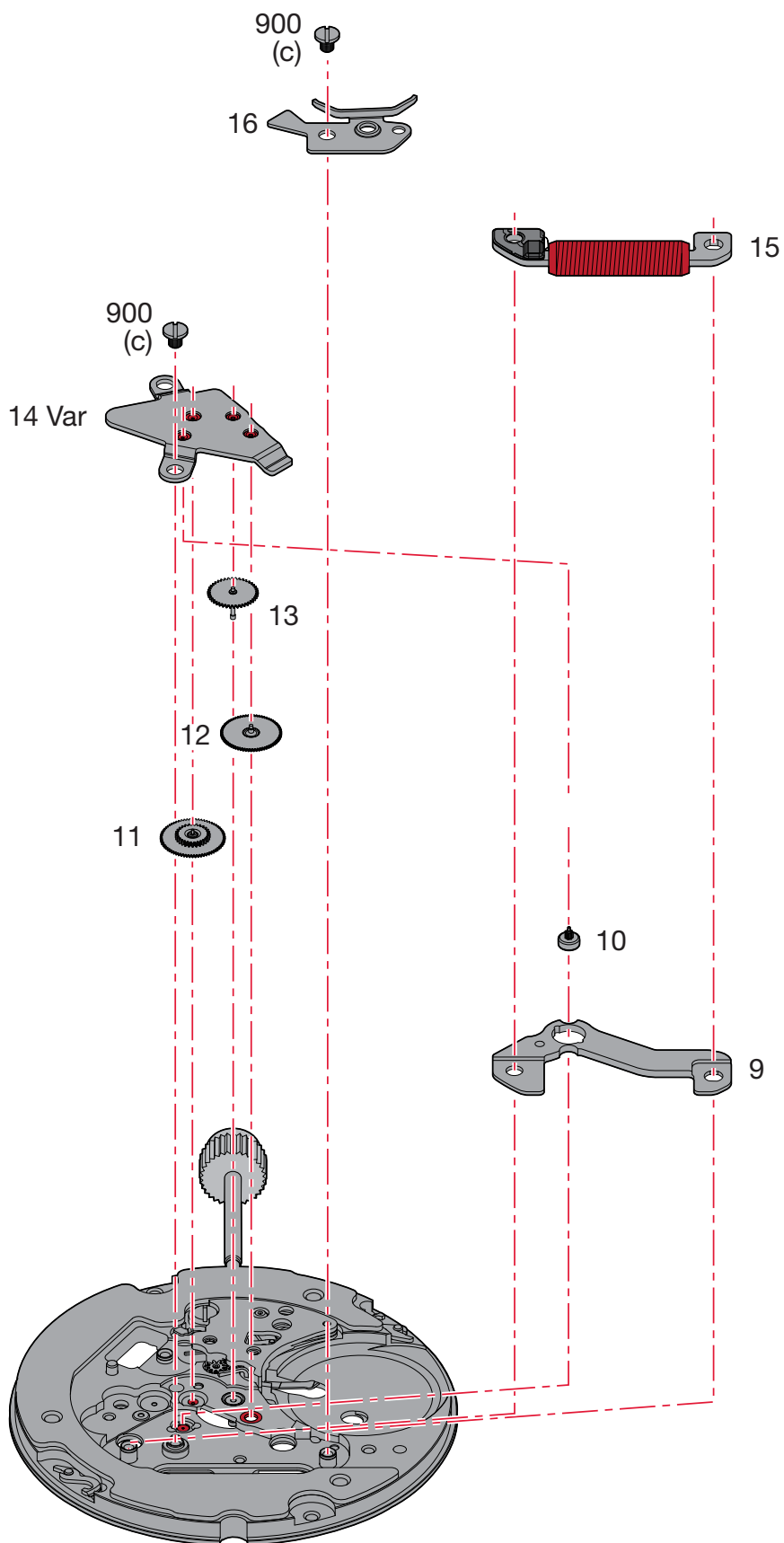
$M_L$  Couple minimum pour dévisser

$M_L$  Minimales Drehmoment zum Lösen

$M_L$  Minimum torque for loosening

(c) 0,8 Ncm

Ordre d'assemblage - Montagerihenfolge - Order of assembly:  
Rouage - Räderwerk - Wheel train





**Montage du rouage**

(Liste des fournitures par ordre d'assemblage)

**Zusammenstellen des Räderwerks**

(Bestandteilliste in Montagereihenfolge)

**Assembling of the wheel train**

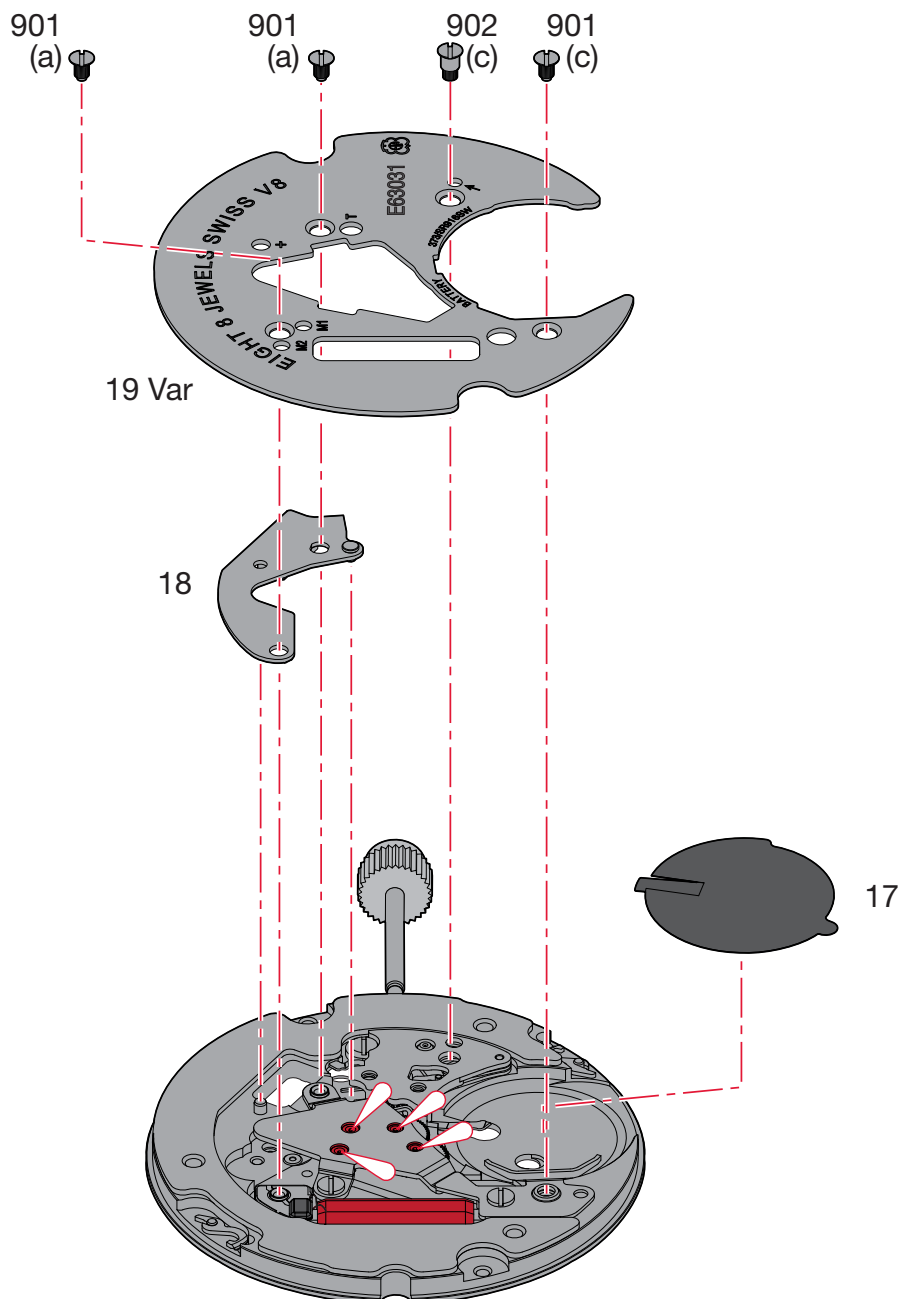
(Parts listed in order of assembly)

9	13	16
10	14 Var	900 (1x)
11	900 (1x)	
12	15	

**M<sub>L</sub> Couple minimum pour dévisser****M<sub>L</sub> Minimales Drehmoment zum Lösen****M<sub>L</sub> Minimum torque for loosening**

(c) 0,8 Ncm

Ordre d'assemblage - Montager Reihenfolge - Order of assembly:  
Module électronique - Elektronik-Baugruppe - Electronic module



**Montage du module électronique**

(Liste des fournitures par ordre d'assemblage)

**Zusammenstellen der Elektronik-Baugruppe**


(Bestandteilliste in Montager Reihenfolge)

**Assembling of the electronic module**

(Parts listed in order of assembly)

17	901 (3x)	
18	902 (1x)	
19 Var		

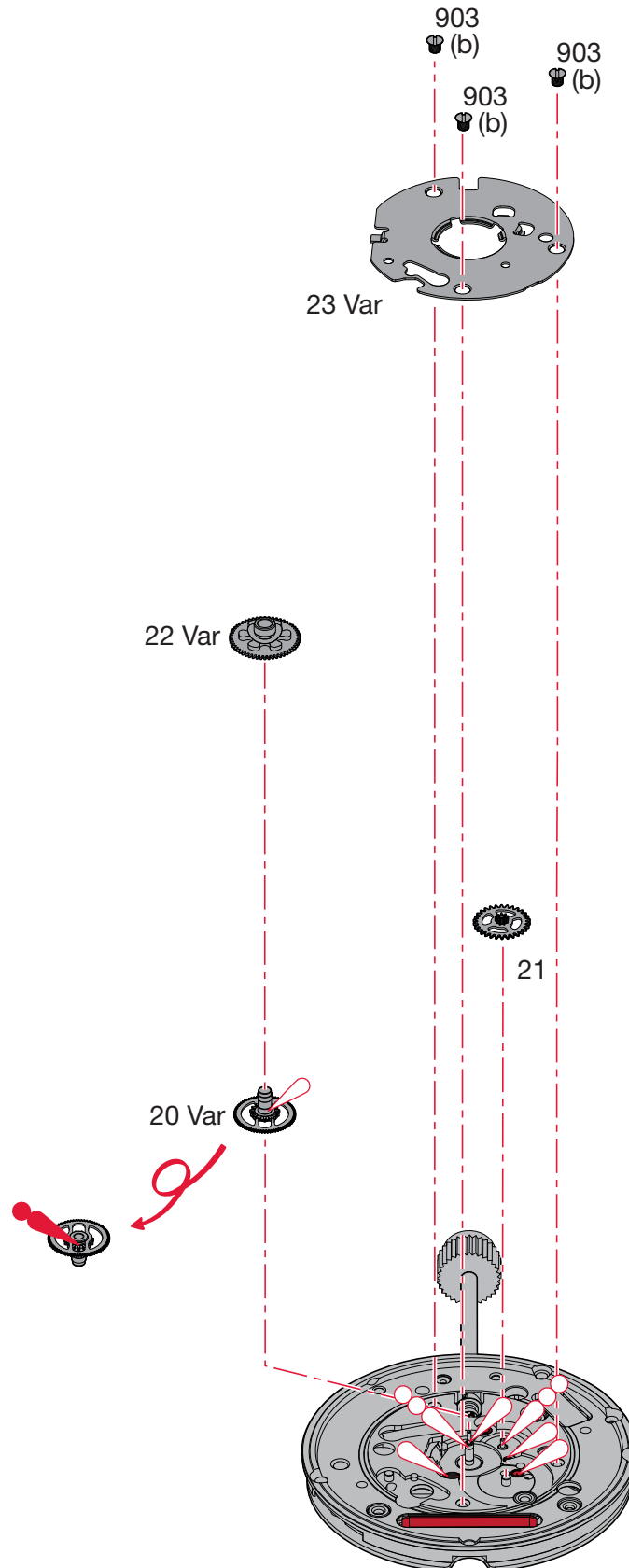
**Lubrification - Schmierung - Lubrication**

 Huile fine  
Dünnflüssiges Öl **Moebius 9014**  
Fine oil

**M<sub>L</sub> Couple minimum pour dévisser****M<sub>L</sub> Minimales Drehmoment zum Lösen****M<sub>L</sub> Minimum torque for loosening**

- (a) 0,5 Ncm
- (c) 0,8 Ncm

Ordre d'assemblage - Montager Reihenfolge - Order of assembly:  
Mécanisme de mise à l'heure - Zeigerwerkmechanismus - Handsetting mechanism



**Montage du mécanisme de mise à l'heure**

(Liste des fournitures par ordre d'assemblage)

**Zusammenstellen des Zeigerwerkmechanismus**

(Bestandteilliste in Montagerihenfolge)

**Assembling of the handsetting mechanism**


(Parts listed in order of assembly)

20 Var	903 (3x)	
21		
22 Var		
23 Var		

**Lubrification - Schmierung - Lubrication**

 Huile fine  
Dünnflüssiges Öl **Moebius 9014**  
Fine oil

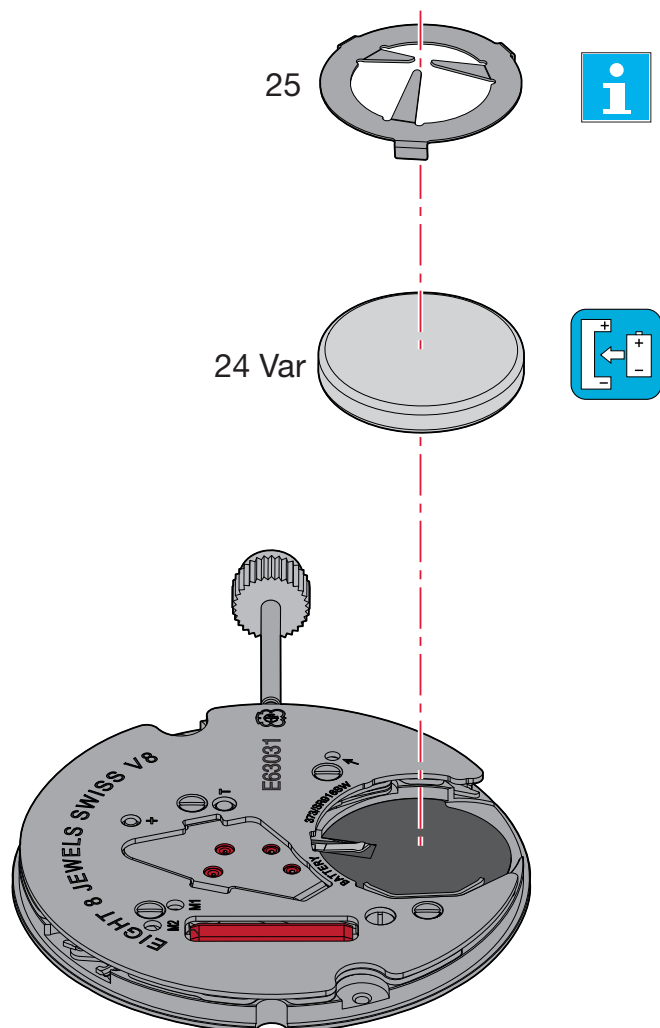
 Graisse  
Fett **Moebius 9501**  
Grease

 Huile épaisse ou graisse  
Dickflüssiges Öl oder Fett **Moebius HP-1300**  
Thick oil or grease ou / oder / or **Moebius D5**

**M<sub>L</sub> Couple minimum pour dévisser****M<sub>L</sub> Minimales Drehmoment zum Lösen****M<sub>L</sub> Minimum torque for loosening**

(b) 0,7 Ncm

Ordre d'assemblage - Montager Reihenfolge - Order of assembly:  
Pile et ressort de limitation de pile - Batterie und Begrenzungsfeder für Batterie - Battery and battery limiting spring



**Montage de la pile et du ressort de limitation de pile**

(Liste des fournitures par ordre d'assemblage)

**Zusammenstellen der Batterie und der Begrenzungsfeder für Batterie**

(Bestandteilliste in Montagereihenfolge)

**Assembling of the battery and the battery limiting spring**

(Parts listed in order of assembly)

24 Var

25

Pos 25:

Le ressort de limitation est nécessaire uniquement si la distance entre la pile et le fond de la boîte est trop élevée.

Pour de plus amples informations, voir:

**Information Habillage**

*"CAGE POUR BOITE"*



Die Begrenzungsfeder ist nur nötig, wenn der Abstand von der Batterie zum Gehäusoboden zu gross ist.

Für weitere Informationen siehe:

**Fabrikanten Information**

*"UHRWERKGESTELL FÜR GEHÄUSE"*

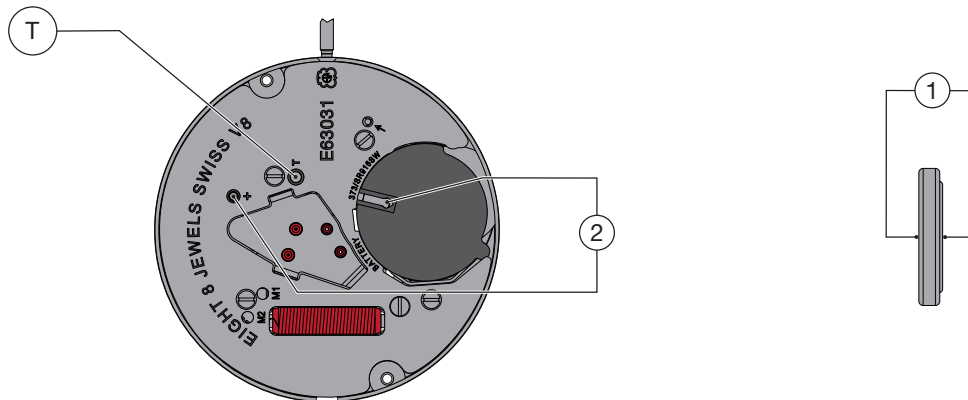
The limit spring is only necessary when the distance from the battery to the base of the casing is too far.

For further details please go to:

**Manufacturing Information**

*"FRAME FOR CASE"*

## Contrôles électriques - Elektrische Kontrollen - Electrical Tests



Position Messpunkt Position	Echelle de mesure Einstellung Messgerät Setting of apparatus	Mesure Messung Measurement	Contrôle Kontrolle Test	Remarques Bemerkungen Remarks
1	2 V	1,55 V	Tension de la pile Spannung der Batterie Battery voltage	
2	2 V	Le mouvement est doté du "Watchmodul C7". Das Werk ist mit dem "Watchmodul C7" ausgerüstet. The movement is fitted with a "Watchmodul C7".		
		Commande du moteur avec 30 pas/min.	Limite inférieure de la tension de fonctionnement.	Mesure sans pile, alimentation extérieure variable, en descendant de 1,55 V à l'arrêt du mouvement.
		Motorantrieb mit 30 Schritte/Min.	Untere Funktionsspannungsgrenze.	Messung ohne Batterie mit variabler Speisespannung, Spannung von 1,55 V reduzieren bis zum Stillstand des Werkes.
	Motor driven with 30 steps/min.	Lower working-voltage limit.	Measurement without battery, with variable external power supply, starting with 1.55 V, lower tension until movement stops.	
10 µA	10 µA	≤ 1,2 µA	Consommation du mouvement. Stromaufnahme Uhrwerk. Consumption of movement.	Mesure sans pile, avec alimentation extérieure 1,55 V. Messung ohne Batterie, mit externer Speisung 1,55 V. Measurement without battery, with external power supply 1.55 V.
		≤ 0,5 µA	Fonctionnement de l'interrupteur en pos. 2 de la tige de mise à l'heure. Funktion des Stopphebels, Pos. 2 der Zeigerstellwelle. Function of stop lever, pos. 2 of handsetting stem.	Mesure sans pile, avec alimentation extérieure 1,55 V. Messung ohne Batterie, mit externer Speisung 1,55 V. Measurement without battery, with external power supply 1.55 V.

*Les tests doivent être effectués dans une température ambiante entre 20° C et 25° C.  
Die Tests sind bei einer Umgebungstemperatur zwischen 20° C und 25° C durchzuführen.  
The tests must be conducted at an ambient temperature of between 20° C and 25° C.*

### REMARQUES:

#### Mode accéléré:

Pour des mesures et des contrôles en mode accéléré, veuillez prendre contact avec le Customer Service de la société ETA SA.

### BEMERKUNGEN

#### Beschleunigter Modus:

Für Messungen und Kontrollen im beschleunigten Modus nehmen Sie bitte mit dem Customer Service der ETA SA Kontakt auf.

### REMARKS

#### Accelerated mode:

For measurements and controls in accelerated mode, please contact ETA SA customer Services.



### Contrôle de la marche instantanée

La période d'inhibition est de  
**60 secondes.**

La mesure de la marche ne peut se faire qu'avec un appareil permettant une mesure pendant 60 secondes ou même un multiple de 60 secondes.

La mesure de la marche doit avoir lieu à une température comprise entre 20° C et 25° C.

### Alimentation

Pile à l'oxyde d'argent  
U = 1,55 V, type "Low drain".

Ø 9,50 mm, hauteur 1,65 mm  
Capacité 29 mAh (Renata)

Renata 373, Varta V373,  
Energizer 373, SR 916 SW.

Ø 9,50 mm, hauteur 2,05 mm  
Capacité 40 mAh (Renata)

Renata 371, Varta V371,  
Energizer 371, SR 920 SW.

### Pose de la pile

Glisser la pile contre la bride de contact  
①. Presser la pile au fond de son logement  
②. La bride + maintient la pile en place.

*La pincette ne doit pas être conductrice d'électricité!*

### Kontrolle des momentanen Ganges

Die Inhibitions-Periode beträgt  
**60 Sekunden.**

Der Gang kann nur mit einem Instrument gemessen werden, das eine Messung während einer Zeitspanne von 60 Sekunden oder einem Vielfachen davon erlaubt.

Die Gangmessung muss bei einer Temperatur von 20° C bis 25° C erfolgen.

### Stromversorgung

Silberoxyd-Batterie  
U = 1,55 V, Typ "Low Drain".

Ø 9,50 mm, Höhe 1,65 mm  
Kapazität 29 mAh (Renata)

Renata 373, Varta V373,  
Energizer 373, SR 916 SW.

Ø 9,50 mm, Höhe 2,05 mm  
Kapazität 40 mAh (Renata)

Renata 371, Varta V371,  
Energizer 371, SR 920 SW.

### Batterie einsetzen

Die Batterie gegen den Batteriehaltebügel  
① einlegen. Danach die Batterie in das Batteriefach drücken  
②. Der Finger des Bügels + fixiert die Batterie in der Halterung.

*Die Pinzette darf nicht elektrisch leitend sein!*

### Checking the intantaneous rate

The Inhibition period is  
**60 seconds.**

The rate must be checked with an instrument that allows measuring over one or several periods of 60 seconds.

Check the rate at a temperature between 20° C and 25° C.

### Current supply

Silver oxide battery  
U = 1.55 V, "Low Drain" type.

Ø 9.50 mm, height 1.65 mm  
Capacity 29 mAh (Renata)

Renata 373, Varta V373,  
Energizer 373, SR 916 SW.

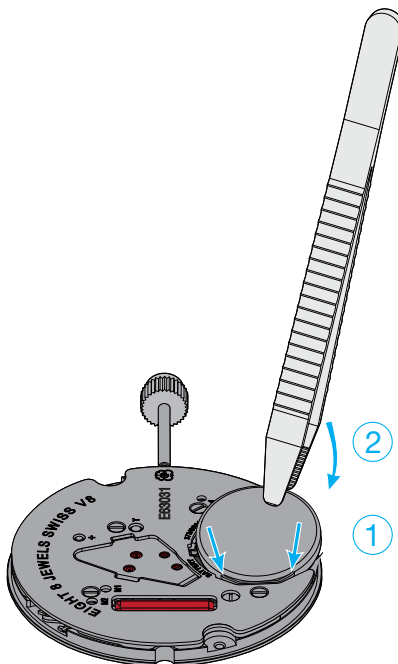
Ø 9.50 mm, height 1.65 mm  
Capacity 29 mAh (Renata)

Renata 371, Varta V371,  
Energizer 371, SR 920 SW.

### Fitting the battery

Slide the battery against the contact strip  
①. Press the battery firmly into its mounting  
②. The bridle + keeps the battery in position.

*The tweezers must not be electrically conductive!*



### Retrait de la pile

Glisser une brucelle ① entre la platine et la pile (voir dessin) et faire levier sous celle-ci en écartant très légèrement la bride + vers le haut ②. Sortir la pile ③.

*La pincette ne doit pas être conductrice d'électricité!*

### Batterie herausnehmen

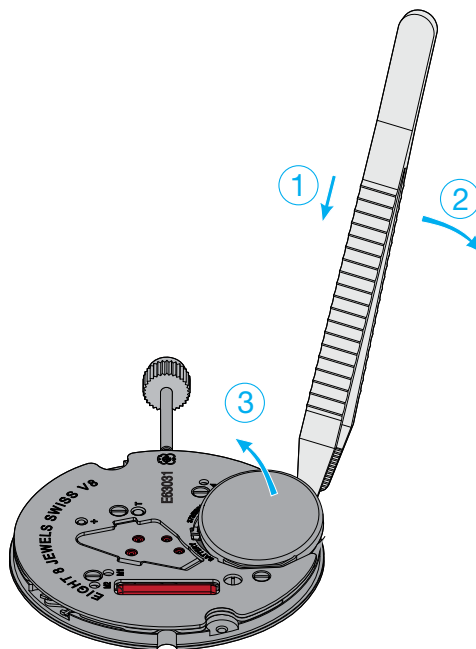
Führen Sie eine Pinzette ① zwischen Werkplatte und Batterie ein (siehe Abbildung). Heben Sie die Batterie mit leichtem Druck nach oben ②. Nehmen Sie die Batterie ③ heraus.

*Die Pinzette darf nicht elektrisch leitend sein!*

### Removing the battery

Insert tweezers ① between main plate and battery (see drawing) and lift out the battery by gently lifting back ②. Remove the battery ③.

*The tweezers must not be electrically conductive!*



### Extraction de la tige de mise à l'heure

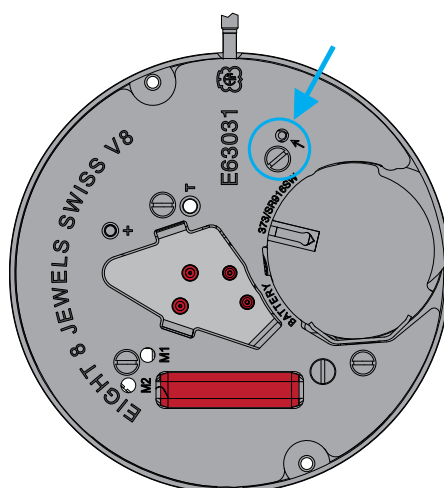
Repousser obligatoirement la tige de mise à l'heure en position 1 (neutre) avant de presser sur le point à droite de la tirette.

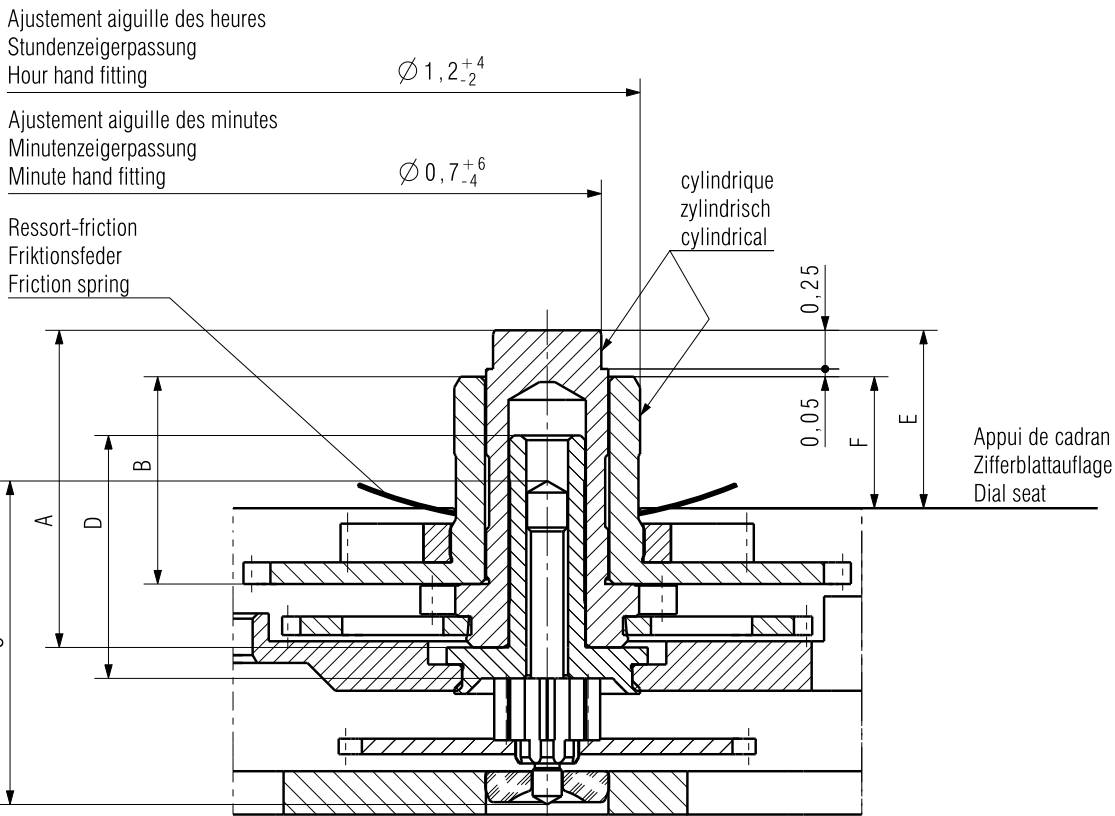
### Entfernen der Stellwelle

Erst die Stellwelle in Position 1 (neutral) drücken, dann zum Lösen der Stellwelle auf den Punkt rechts auf dem Winkelhebel drücken.

### Extracting the stem

The handseting stem must be pushed back to position 1 (neutral) before pressing on the point lying on the right side of the setting lever.





1) NIHS 91-30: 500g / 0,7 ms

2) NIHS 91-20: 500g / 2,0 ms

Aiguillage Zeigerwerkhöhe Hand fitting height	Longueur/Länge/Length				Dépassement Höhe über Zifferblattauflage Height over dial seat		Ep.cadran Zifferblattdicke Dial thickness
	A	B	C	D	E	F	
	Chaussée Minutenrohr Cannon-pinion	Roue des heures Stundenrad Hour wheel	Pignon des sec. au centre Zentrum- sekundentrieb Central sec. wheel pin.	Tube de centre Zentrumrohr Centre tube	Chaussée Minutenrohr Cannon-pinion	Roue des heures Stundenrad Hour wheel	
réduit niedrig reduced normal	1,80	1,09	2,091	1,57	0,9	0,6	0,3
1	2,05	1,34	2,091	1,57	1,15	0,85	0,4
2	2,30	1,59	2,091	2,07	1,4	1,1	
3	2,55	1,84	2,091	2,07	1,65	1,35	

Aiguilles Zeiger Hands	Aiguille des heures Stundenzeiger Hour hand		Aiguille des minutes Minutenzeiger Minute hand	
Masse/Masse/Mass	max.	mg	20	
Balourd/Unwucht/Unbalance	max.	$\mu$ Nm	1) 2) 1	
Force de chassage/Setzkraft/Press-in force	max.	N	30	
Inertie/Trägheit/Inertia	max.	gmm <sup>2</sup>	0,3	

Kaliber / Calibre / Caliber <b>E6X.031/041</b>	Masstab Echelle Scale --		CATIA V5
		Masse in mm Dimensions en mm Dimensions in mm	Tol.1/1000 mm

<b>AIGUILLAGES ZEIGERWERKHÖHEN HAND FITTING HEIGHTS</b>	Version <b>03</b>	Revision Révision <b>00</b>	Blatt Feuille Sheet <b>01/01</b>
---	----------------------	-----------------------------------	---

<b>ETA SA</b> MANUFACTURE HORLOGÈRE SUISSE DEPUIS 1793  A COMPANY OF THE SWATCH GROUP	Ersatz für/En remplacement de/Remplacement for	Klass. Class. <b>ZVACC</b>	<b>KUN</b>
	Aenderung/Modification <b>30464</b>	Ursprung Erzeugung Création Originale Creation Original <b>07.04.2009 SAC</b>	Version Erzeugung Création Version Creation Version <b>24.06.2014 ZWJ</b>

Nous nous réservons tous les droits sur ce document. Il est comié au destinataire. Il ne peut, sans notre autorisation écrite, être copié, reproduit, communiqué à des tiers.  
 Für dieses Dokument behalten wir uns alle Rechte vor. Es ist nur für den Empfänger bestimmt. Ohne unsere schriftliche Bewilligung darf es nicht kopiert, vervielfältigt und Dritten zugänglich gemacht werden.  
 We reserve all rights for this document. It is meant for the recipient only and it may not be copied, printed or given to a third person without our written permission.

**Modifications comparées aux versions  
précédentes du document****Änderungen gegenüber vorher-  
gehenden Dokumentversionen****Modifications compared with previous  
document versions**

Version	Date Datum Date	Modification	Änderung	Modification	Page Seite Page
02	11.08.2014	Nouveau plan	Neue Zeichnung	New drawing	19
01	15.04.2013	Nouveau plan	Neue Zeichnung	New drawing	19
00	18.06.2012	Version de base	Basis Version	Basic version	--

Sous réserve de toutes modifications.

Änderungen vorbehalten.

All modifications reserved.

**Ce document se trouve sur le  
Support Center Portal (SCP) :****www.eta.ch**

- Support Center
- Support Center Portal
- Documents techniques

**Dieses Dokument finden Sie im  
Support Center Portal (SCP):****www.eta.ch**

- Support Center
- Support Center Portal
- Technische Dokumente

**This document can be found on the  
Support Center Portal (SCP):****www.eta.ch**

- Support Center
- Support Center Portal
- Technical Documents



**ETA**<sup>SA</sup>  
MANUFACTURE HORLOGÈRE SUISSE  
DEPUIS 1793

SC PRODUCT COMMUNICATION

Bahnhofstrasse 9  
2540 Grenchen  
Switzerland

Phone +41 (0)32 655 71 11  
Fax +41 (0)32 655 71 74

contact@eta.ch  
www.eta.ch