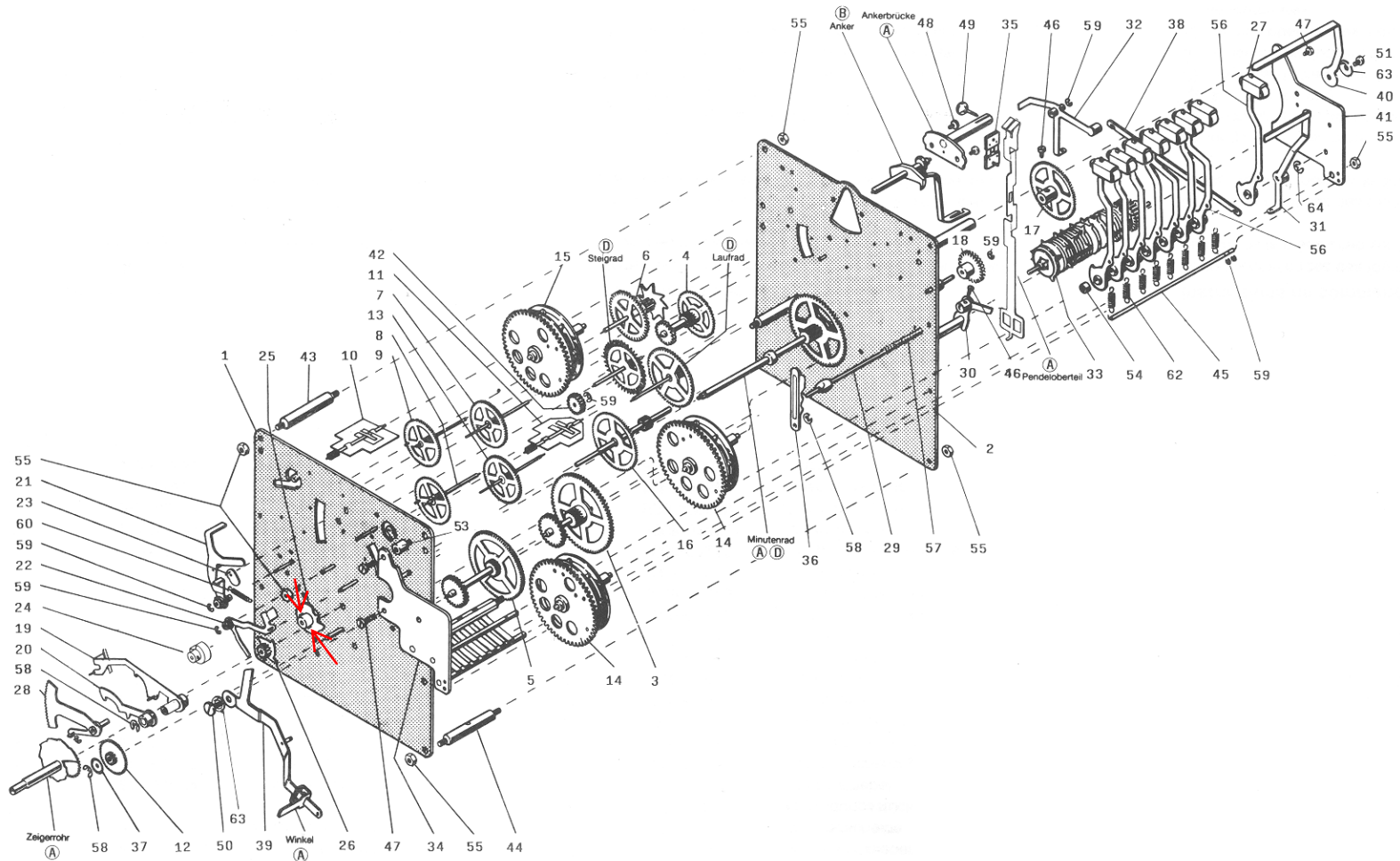


Werk 1151-030 A



* Beachten Sie bei der Bestellung dieser Teile die Angaben in der Stückliste

1151-030A

Hermle

Ersatzteil-Liste Werk 1151-030A

8 Tage-Umschaltwerk; Westminster-Whittington-St. Michael; Gewichtszug; Grahamgang; 8 Hämmer seitlich
 Abmessung: 120 × 120 mm
 Laufweite: 32 mm

Spare parts list movement no. 1151-030A

8 day weight driven movement, triple chime; Westminster-Whittington-St. Michael; Graham escapement; 8 side hammers
 Dimension: 120 × 120 mm
 Plates internal distance: 32 mm

Liste de fourniture mouvement no. 1151-030A

Mouvement à poids 8 jours; carillon triple ¼ Westminster-Whittington-St. Michael; avec échappement Graham; 8 marteaux latéraux
 Dimension: 120 × 120 mm
 Distance intérieure des platines: 32 mm